

Asennusohje
Windis Free

Yleiset ohjeet

Lue nämä ohjeet huolellisesti ennen asennusta ja käyttöä. Säilytä tämä asennusohje tulevaa tarvetta varten. Tuotetta saa käyttää vain asennusohjeiden mukaisesti. Takuu on voimassa vain, jos tuotetta käytetään tarkoitetulla tavalla ja ohjeiden mukaisesti.

Käyttökohde

Windis Free luo tehokkaan lämpötilaa erottavan ilmasulun oviaukkoihin. Laite tilataan tuotekoodin avulla ja valmistetaan vastaavasti. Suositeltu asennuskorkeus Windis Free 350 laitteelle on maksimissaan 3,5m. Laitteen suojausluokka on IP20.

Käyttö

Huoneilma imetään laitteen yläpuolelta ja puhalletaan alaspäinsuojaten oviaukon ja minimoiden lämpöhukan. Parhaan ilmasulkutehon saavuttamiseksi laitteen tulee kattaa koko oviaukon leveys. Ilmasulun tehokkuus riippuu ilman lämpötilasta, oviaukon yli vallitsevasta paine-erosta ja mahdollisesta tuulikuormituksesta.

HUOM! Rakennuksen alipaine heikentää huomattavasti ilmasulun tehokkuutta. Tämän vuoksi ilmanvaihdon tulisi olla tasapainossa.

Asennus

Tuote on asennettava siten, että tuleva huolto ja kunnossapito on mahdollista. Varmista, että huoltoluukku on saavutettavissa ja että se voidaan avata täysin. Laitteen suodatimet tulisi vaihtaa vähintään vuosittain. Laite on tehtävä virrattomaksi kaikissa huolto-, korjaus- ja kunnossapitotöissä.

Yksikön avaaminen

- 1) Katkaise virransyöttö.
- 2) Löysää huoltoluukku kiinnittävät ruuvit ja avaa se. Sulkeaksesi yksikön, sulje ja kiinnitä huoltoluukku ruuveilla.

Sähköasennus

Laite on varustettuna pistotulppa liitännällä.

Käyttöönotto

Laitteen käyttöönotto tapahtuu erillisellä käyttöönottoyökalulla, tai vaihtoehtoisesti tietokoneen avulla. Käyttöönotossa jokaiselle laitteelle määritetään:

- Onko laite Master vai Slave yksikkö.
- Asennuskorkeus.
- Väyläasetukset.
- Master ja Slave välisen kommunikaation väyläasetukset.
- Anturitietojen lähde, eli onko anturit kytkettynä suoraan laitteeseen vai kirjoitetaanko anturitietoja rakennusautomaatiosta.

Kun jokaisen laitteen asetukset on asetettu voidaan laitteelle suorittaa toimintakoe. Toimintakokeessa tarkastetaan laitteen oikeanmukainen toiminta. Toimintakokeesta luodaan pöytäkirja, joka tallennetaan luovutusasiakirjoihin.

Vesipatterin kytkentä

Asennuksen saa suorittaa vain valtuutettu asentaja. Vesipatterissa on kupariputket ja alumiinilamellit, ja se soveltuu kytkettäväksi suljettuun vesilämmitysjärjestelmään. Lämmityspatteria ei saa kytkeä vesijohtoverkkoon tai avonaiseen vesijärjestelmään. Huomaa, että putkistoon tulee asentaa linjasäätöventtiili.

Vesipatteri kytketään DN20 (3/4"), sisäkierriliitännöillä. Huomioi etäisyys vesiliitäntöjen ja yksikön reunan välillä.

HUOMIO: Ilmaverhokoneen liitännöissä on oltava sulkuventtiilit ongelmattoman irrottamisen mahdollistamiseksi.

Laitteessa ei ole ilmausventtiilejä. Ilmausventtiilit tulisi asentaa putkiston korkeimpaan kohtaan.

Suodatin

Laite on varustettuna optionaalisella G4 suodattimella. Suodattimen puhdistus tulee suorittaa vähintään kerran vuodessa tai tarpeenmukaan.

Huolto

Koska puhallinmoottorit ja muut komponentit ovat huoltovapaita, ei puhdistuksen lisäksi tarvita muuta huoltoa. Puhdistuksen tarve voi vaihdella paikallisten olosuhteiden mukaan. Suorita puhdistus vähintään kahdesti vuodessa. Tulo- ja poistoilmasäleiköt, puhaltimensiivet ja lämmönvaihdin voidaan imuroida tai pyyhkiä kostealla liinalla. Käytä harjaa imuroidessasi herkkien osien vaurioitumisen välttämiseksi. Vältä vahvojen emäkisten tai happamien puhdistusaineiden käyttöä.

Puhaltimen vaihtaminen

Määritä, mikä puhaltimista ei toimi. Mikäli laite on antanut puhallinhälytyksen, on se summahälytys kaikista puhaltimista, eikä laite erottele vikaantunutta yksilöä.

Irrota pikaliitin kyseisestä puhaltimesta.

Poista puhaltimen kiinnityksessä käytetyt mutterit ja nosta puhallin pois.

Asenna uusi puhallin yllä olevan vastakkaisessa järjestyksessä.

Piirilevyn vaihtaminen

Piirilevy on asennettu yksikön sisälle puhaltimien väliin. Merkitse ja irrota piirilevyn kaapelit. Irroita piirilevyn kiinnittämiseen käytetyt ruuvit ja nosta piirilevy pois paikoiltaan. Asenna uusi piirilevy yllä olevan vastakkaisessa järjestyksessä. Tämän jälkeen laitteelle tulee suorittaa käyttöönotto uudelleen ja luoda toimintakoepöytäkirja.

Vianmääritys

Jos laite ei toimi oikein, tarkista seuraavat asiat:

- Virransyöttö
- Suodattimien likaisuus, puhdisti tarvittaessa
- Intelligent controller -yksikön asetukset, katso IC yksikön ohjeet

Jos lämmitystehoa ei tule riittävästi, tarkista seuraavat asiat:

- Vesikierrossa ei ole ilmaa
- Veden virtaus ja paine ovat riittävät
- Tulevan veden lämpötila on suunnitellun mukainen

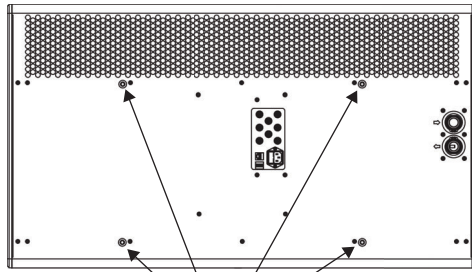
Pakkaus

Pakkausmateriaalit on valittu ympäristö huomioiden ja ne ovat siksi kierrätettäviä.

Tuotteen käsittely käyttöään lopussa

Tämä tuote voi sisältää aineita, jotka ovat välttämättömiä tuotteen toiminnalle, mutta mahdollisesti vaarallisia ympäristölle. Tuotetta ei tule hävittää sekajätteen mukana, vaan se tulee toimittaa määrättyyn keräyspisteeseen ympäristöystävällistä kierrätystä varten. Ota yhteyttä paikalliseen viranomaiseen saadaksesi lisätietoja lähimmästä keräyspisteestä.

Laitteen kiinnitys

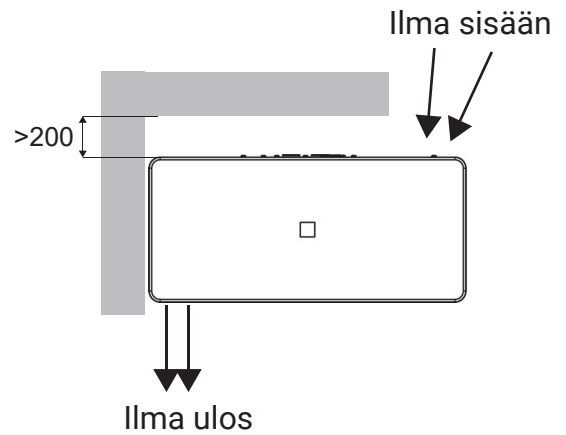


4x M8 sisäkierre

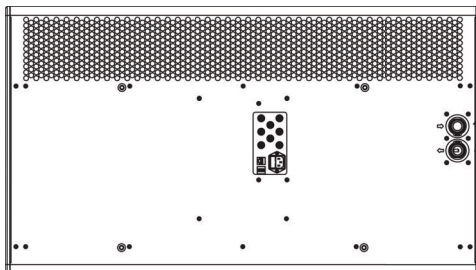
Laitekoot 1m, ja 1,5m (4x)

Laitekoot: 2m ja 2,5m (8x)

Kato kiinnityspisteiden tarkat sijainnit ja laitteiden painotiedot mittakuvista.



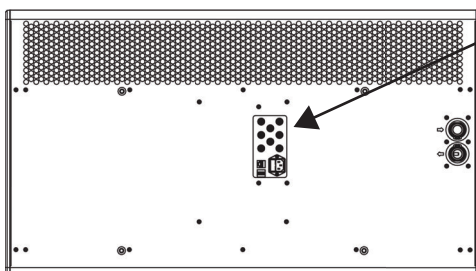
Vesiliitännät



Vesi sisään DN20 G³/₄" sisäkierre

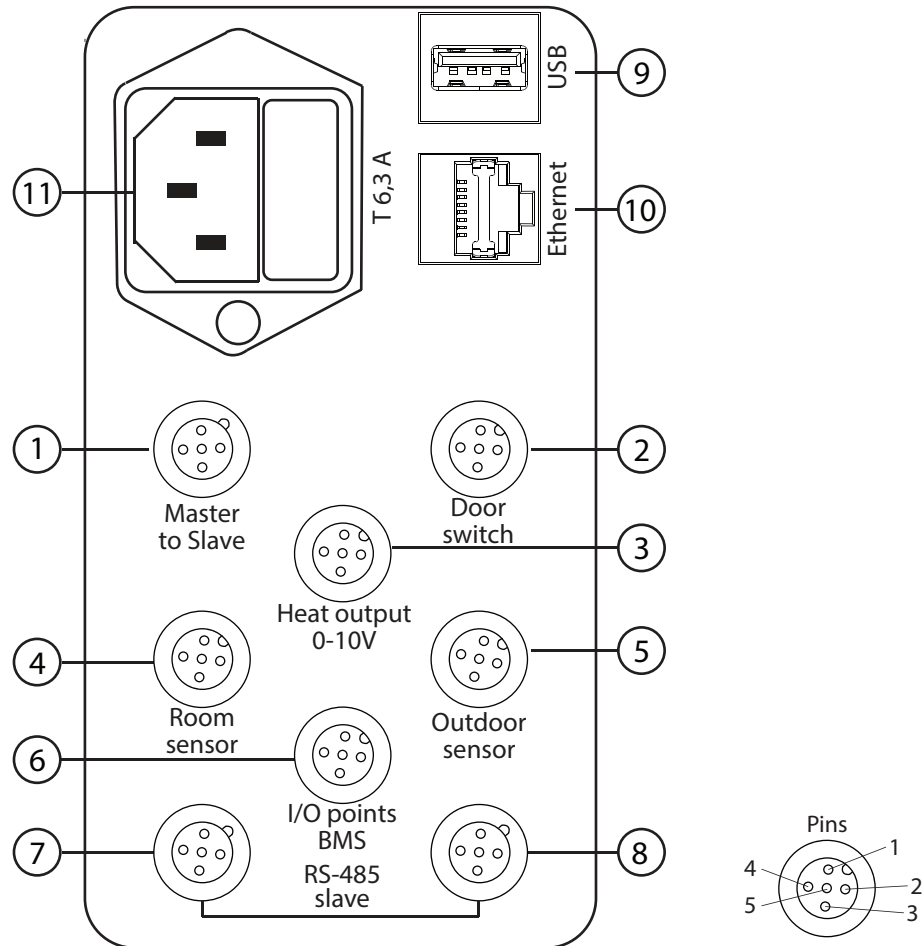
Vesi ulos DN20 G³/₄" sisäkierre

Sähköliitännät



8kpl. M12 5-pinnisiä naarasliittimiä
 1kpl. Ethernet (Modbus TCP / BACnet IP)
 1kpl. USB - sähkönsyöttö käyttöönottoyökalulle
 1kpl. 230V IEC C14 liitin + 2kpl. 5x20 6,3A sulake

KytKentäpaneeli

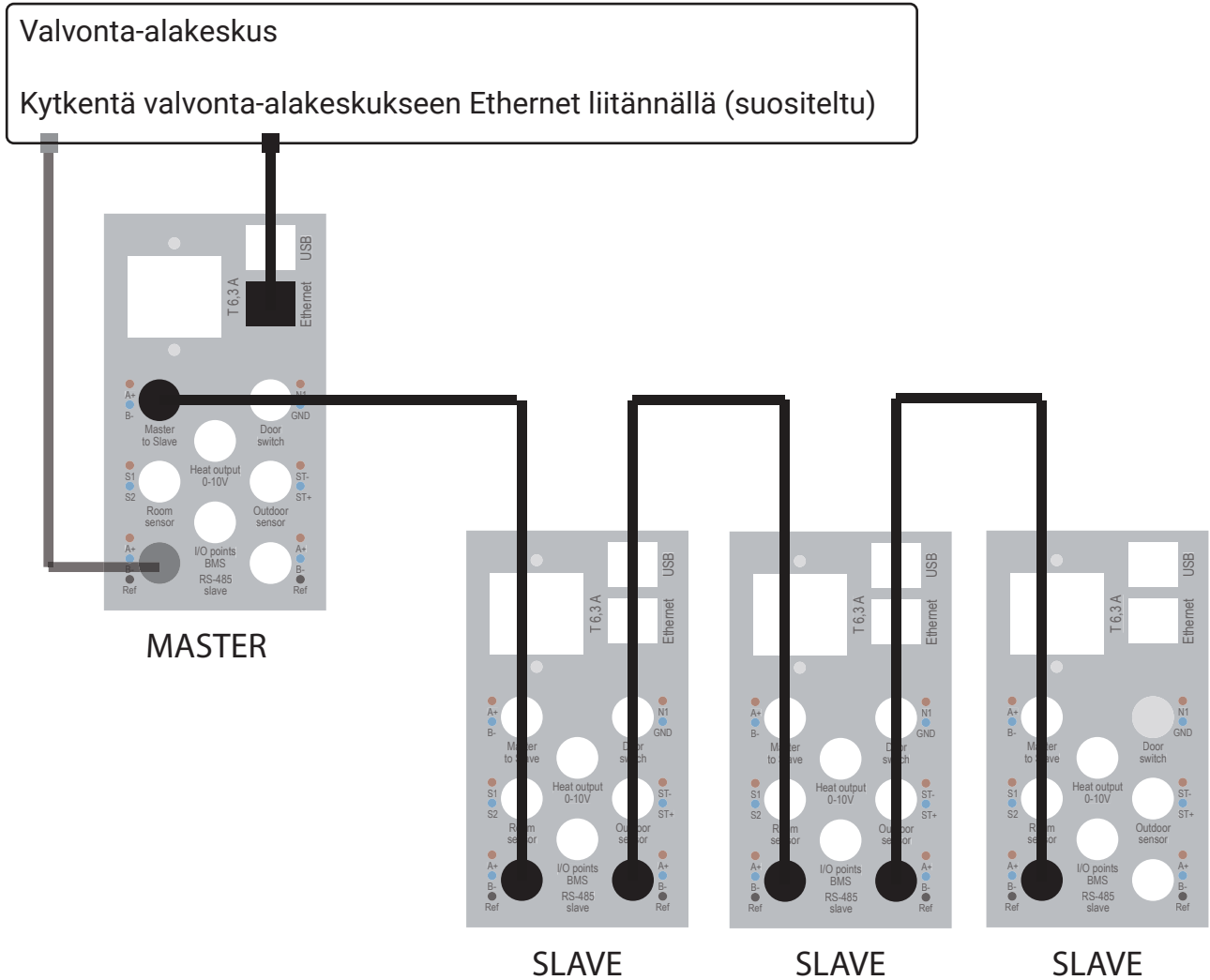


No.	Kuvaus	Pin 1	Pin 2	Pin 3	Pin 4	Pin 5	Connector Type
1	Master to Slave Unit	A2+		B2-			M12 B-type, 5-pin
2	Ovikytin	X2_1		gnd	+24V		M12 A-type, 5-pin
3	Lämmitys 0-10V output	X3_1		gnd	+24V		M12 A-type, 5-pin
4	Huoneanturi	X4_1	HA+	gnd	+24V	HB-	M12 A-type, 5-pin
5	Ulkoanturi	X5_1	HA+	gnd	+24V	HB-	M12 A-type, 5-pin
6	I/O pisteet BMS ohjaukseen	X6_1	X6_2	gnd		X6_5	M12 A-type, 5-pin
7	RS-485 Slave	A+		B-	REF		M12 B-type, 5-pin
8	RS-485 Slave	A+		B-	REF		M12 B-type, 5-pin

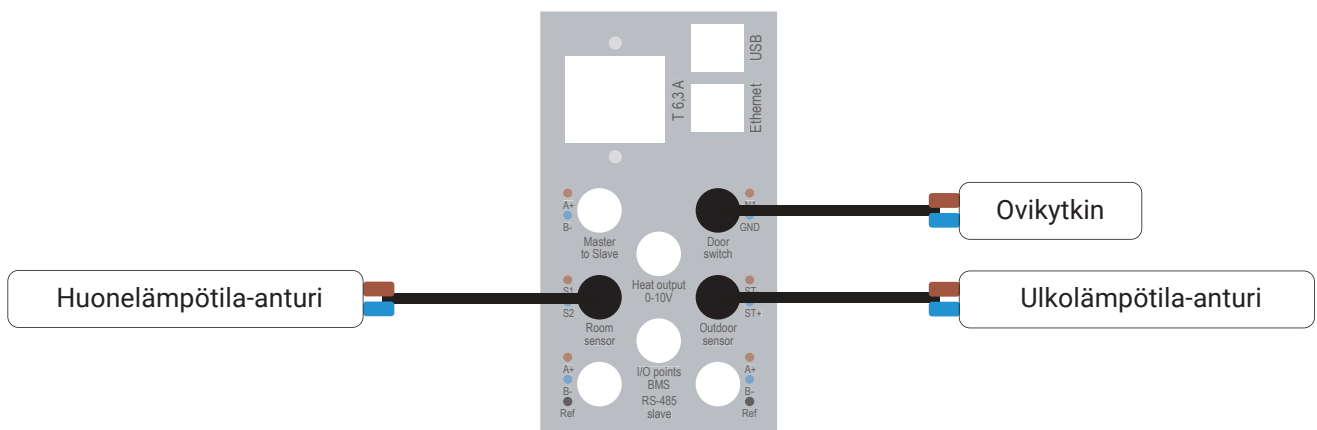
Huonelämpötila-anturi
Ulkolämpötila-anturi

NTC10k
NTC10k

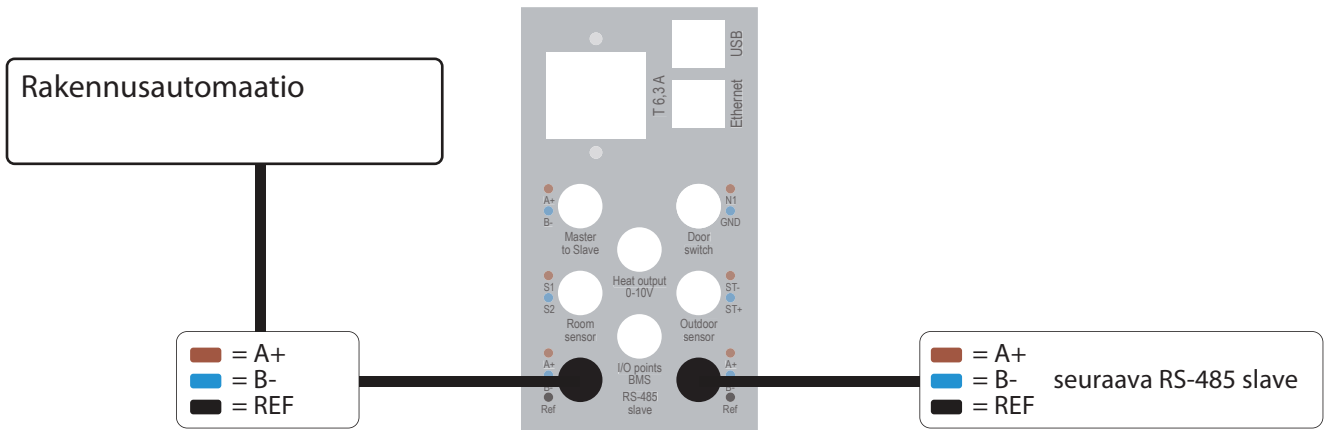
Johdotus - Master/Slave



Johdotus - Ulkoiset anturit



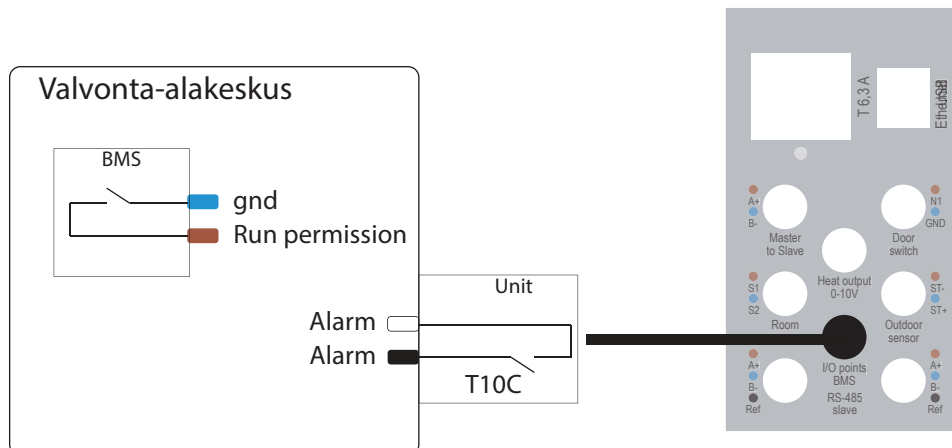
Johdotus - RS-485



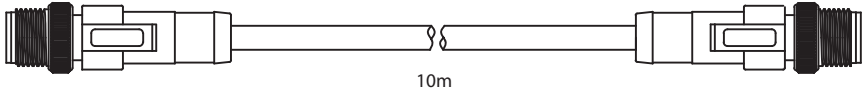
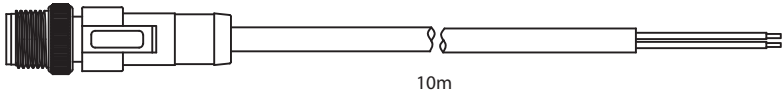
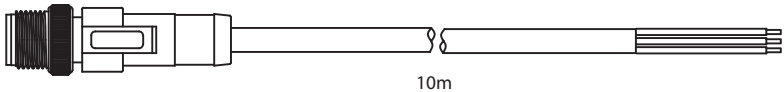
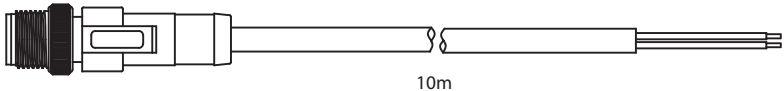
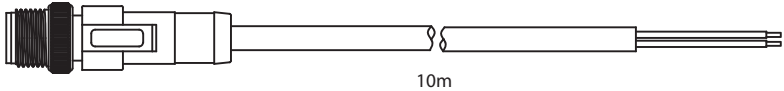
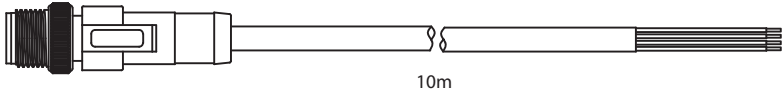
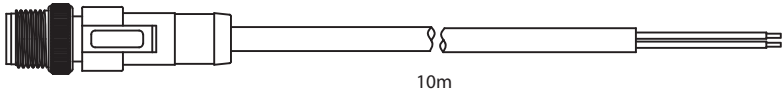
Johdotus - Lämmitys 0-10V ulostulo








Johdotus - I/O ohjaus rakennusautomaatioon



Anturikaapelit

M12 B-type, 3-pin	Master to Slave		M12 B-type, 3-pin
M12 A-type, 2-pin	Ovikytin		Värit: Ruskea, Sininen
M12 A-type, 3-pin	Lämmitys ulostulo 0-10V		Värit: Ruskea, Sininen, Musta
M12 A-type, 2-pin	Huonelämpötila-anturi		Värit: Ruskea, Sininen
M12 A-type, 2-pin	Ulkolämpötila-anturi		Värit: Ruskea, Sininen
M12 A-type, 5-pin	IO ohjaus rakennusautomaatioon		Värit: Ruskea, Sininen, Valkoinen, Musta, Harmaa
M12 B-type, 3-pin	RS-485 väylä rakennusautomaatioon		Värit: Ruskea, Sininen

Pinni	Johdinväri
1	Ruskea 
2	Valkoinen 
3	Sininen 
4	Musta 
5	Harmaa 

Tyyppi: UL2464
 Johdinpaksuus: 22 AWG
 Johdineriste: PVC, ulkohalkaisija: 1.3 mm
 Ulkovaippa: Puolikiiltävä PVC,
 ulkohalkaisija: 4.6 mm
 RoHS

Optio anturit

Passiivinen huonelämpötila-anturi, NTC10k (10k2),
PC, white, RAL 9003



Passiivinen ulkolämpötila-anturi, NTC10k (10k2)

